

风速传感器说明书

V1.0



北京聚英翱翔电子有限责任公司
2021年6月

一、产品介绍

1、产品概述

风速传感器是利用风量产生的转速不同产生的频率信号进行采集，通过高精度数字芯片运算得出结果，顶部采用三杯式测量，风杯选用碳纤维材料，强度高，质量轻，可广泛应用农业、气象、海洋、实验室等领域。

本设备采用光电隔离 RS485 通讯，抗干扰能力更强。

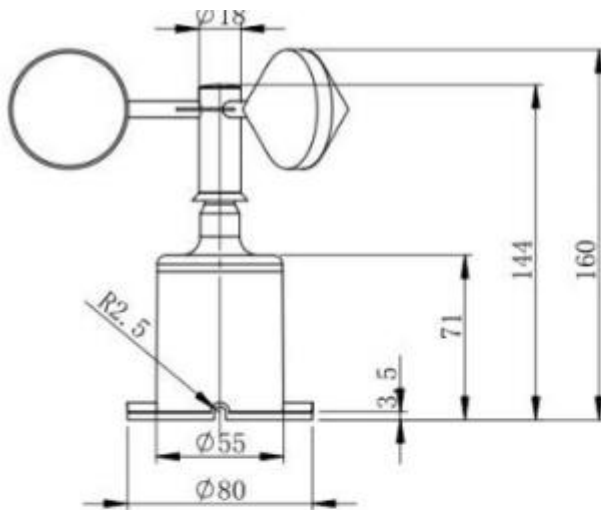
2、功能特点

- 量程 0-30m/s，分辨率 0.01m/s；
- 采用进口轴承，阻力更小，数据更精确；
- 高强度碳纤维外壳，强度更高；
- DC7-30V 宽压供电；
- RS485 通讯光电隔离；
- 支持标准 Modbus RTU 协议；
- 长寿命、高精度、高重复性、高稳定性；
- 0-255 设备地址可通过软件设置；
- 输出方式：RS485、0-5V、0-10V、4-20MA（可选）

二、主要参数

参数	说明
供电范围	7-30VDC 直流供电
数据接口	RS485、4-20mA、0-10V、0-5V（可选）
功耗	24V 18mA 约0.4W
测量范围	0-30m/s
测量精度	$\pm (0.2+0.03V)$ m/s V 表示风速
分辨率	0.01m/s
工作环境	温度 -40~+80°C 湿度 0~100%无冷凝
动态相应时间	$\leq 1s$
启动风速	$\leq 0.3m/s$
默认通讯格式	9600,n,8,1

波特率	2400,4800,9600,19200,38400,115200	
模拟量输出	4-20mA 对应0~30m/s 0-10V 对应0~30m/s 0-5V 对应0~30m/s	
接线顺序	RS485	4-20MA
	红+ 黄- 绿 A 蓝 B	红+ 黄- 绿 AO 蓝 GND
尺寸	见下图	
重量	140g	



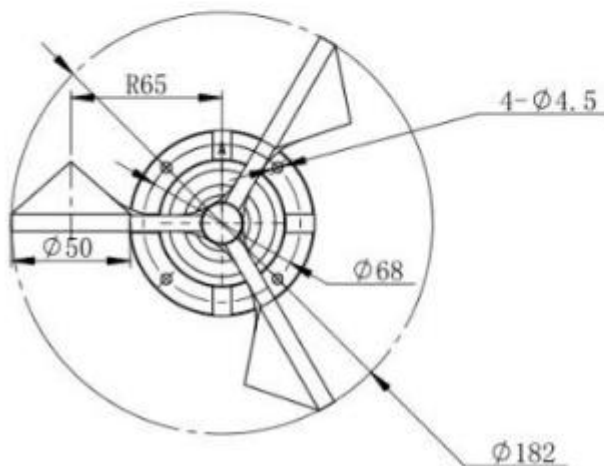
整体高度：160

主轴高度：144

底座高度：71

底座直径： $\phi 80$

单位 (mm)



安装孔径： $\phi 4.5$

分布直径： $\phi 68$

单位 (mm)

三、开发资料说明

1、Modbus 寄存器说明

寄存器地址表：

寄存器名称	支持指令码	寄存器地址	说明
模拟量数据			
风速数据	04: 只读寄存器	0	uint16_t 类型 数据返回为 020B 即为 5.23m/s
风速数据	03: 保持寄存器	300	
配置参数			
通信波特率	06: 写寄存器指令	1000	见下表波特率数值对应表，默认为 0，支持 0-5。
偏移地址		1002	

通讯格式查询表

字节位数	定义	说明
Bit0~Bit7	波特率	0: 9600 1: 2400 2: 4800 3: 9600 4: 19200 5: 38400 6: 115200 7: 57600 8: 56000 9: 14400 10: 1200
Bit8~Bit9	奇偶校验	0: 无校验 1: 偶校验(Even) 2: 奇校验(Odd)
Bit10~Bit11	停止位	0: 停止位 1 位 1: 停止位 2 位 2: 停止位 1.5 位

3、指令列表

查询数据	RTU 格式(16 进制发送)	描述
查询风速数据	<i>FE 04 00 00 00 01 25 C5</i>	查询 0 寄存器
返回数据	<i>FE 04 02 02 0B ED 83</i>	返回 020B=5.23m/s (举例)
查询风速数据	<i>FE 03 01 2C 00 01 50 30</i>	查询 300 寄存器
返回数据	<i>FE 03 02 02 0B EC F7</i>	返回 020B=5.23ppm (举例)

修改地址	RTU 格式(16 进制发送)	描述
查询地址	<i>FE 04 03 E8 00 01 A5 B5</i>	查询当前地址
返回数据	<i>FE 04 02 00 02 2C E5</i>	当前地址为 02 (举例)
修改地址	<i>FE 06 03 EA 00 02 3D B4</i>	修改地址为 02 (举例)
返回数据	<i>FE 06 03 EA 00 02 3D B4</i>	已修改为 02

4、指令详解

风速查询

获取到的数据与实际值之间的关系为：实际值=返回值*0.01

FE 04 00 00 00 01 25 C5

字段	含义	备注
FE	设备地址	广播通讯
04	04 指令	查询输入寄存器指令
00 00	起始地址	要查询的风速寄存器地址
00 01	查询数量	要查询的模拟量数量
25 C5	CRC16	校验码

模拟返回信息：

FE 04 02 02 0B ED 83

字段	含义	备注
FE	设备地址	广播通讯
04	04 指令	返回指令：如果查询错误，返回 0x82
02	字节数	返回状态信息的所有字节数。1+(n-1)/8
02 0B	查询的 AD 字	风速值=0x020B = 5.23m/s
ED 83	CRC16	校验码

修改地址

FE 06 03 EA 00 02 3D B4

字段	含义	备注
FE	设备地址	广播通讯
06	06 指令	写寄存器指令
03 EA	起始地址	修改风速地址的寄存器地址
00 02	设置地址	要设置的地址
3D B4	CRC16	校验码

返回信息：

FE 06 03 EA 00 02 3D B4

字段	含义	备注
FE	设备地址	广播通讯
06	06 指令	写寄存器指令
03 EA	起始地址	修改风速地址的寄存器地址
00 02	设置地址	要设置的地址
3D B4	CRC16	校验码

四、常见问题与解决方法

(1) 485 设备与上位机不能通讯

答：检查接线是否错误，可使用广播地址 254 通讯尝试。

(2) 模拟量输出设备与显示差异较大

答：确认数据换算关系，一般 4mA 对应 0，20mA 对应上限。

(3) 变送器输出数据跳动

答：传感器与采集器之间距离过长，造成信号紊乱。

(4) 模拟量输出达不到最大值

答：测量传感器端电压是否大于 12V，且信号线不要太长。

五、技术支持联系方式

联系电话：400-6688-400

软件下载

JYDAM 调试软件

<https://www.juyingele.com/download/JYDAMSoftware.zip>

以太网配置软件

<https://www.juyingele.com/download/JYNetConfig.zip> (二维码使用浏览器扫描)



JYDAM 调试软件



以太网配置软件

欢迎聚英电子微信公众号查看最新科技，实时动态

