

DAM3232 继电器控制卡说明书

V1.0



北京聚英翱翔电子有限责任公司
2018年12月

目 录

一、产品特点.....	1
二、产品功能.....	1
三、产品选型.....	1
四、主要参数.....	2
五、接口说明.....	3
1、引脚说明.....	3
六、通讯接线说明.....	4
1、RS232 接线方式.....	4
2、RS485 级联接线方式.....	5
七、输入输出接线说明.....	6
1、继电器接线说明.....	错误！未定义书签。
2、无源开关量（干接点）接线示意图.....	错误！未定义书签。
3、有源开关量（PNP 型高电平）接线示意图.....	错误！未定义书签。
4、模拟量接线示意图.....	错误！未定义书签。
八、测试软件说明.....	8
1、软件下载.....	8
2、软件界面.....	8
3、通讯测试.....	9
九、参数配置.....	9
1、设备地址.....	9
2、波特率的读取与设置.....	10
3、闪开闪断功能及设置.....	11
十、开发资料说明.....	11
1、通讯协议说明.....	11
十、智能自控功能配置说明.....	12
十一、开发资料说明.....	12
1、通讯协议说明.....	12
2、Modbus 寄存器说明.....	12
3、指令生成说明.....	15
4、指令列表.....	16
5、指令详解.....	18
十二、常见问题与解决方法.....	25
十三、技术支持联系方式.....	25

一、产品特点

- DC 12V/24V（默认 12V）；
- 继电器输出触点隔离；
- 485 通信光电隔离；
- 通讯接口支持 RS485、RS232、RJ45 以太网接口、无线 WIFI 通讯；
- 通信波特率：2400,4800,9600,19200,38400（可以通过软件修改，默认 9600）；
- 通信协议：支持标准 modbus-RTU/TCP/ASCLL 协议；
- 可以设置 0-255 个设备地址；
- 具有闪开、闪断功能，可以在指令里边带参数、操作继电器开一段时间自动关闭；
- 具有频闪功能，可以控制器继电器周期性开关。

二、产品功能

- 三十二路继电器控制；
- 三十二路光耦隔离输入（或 16 路 DI 光耦输入+16 路 AI 模拟量输入）。
- 光耦输入支持接无源触点和（DC5-30V）PNP 型；
- 模拟量输入类型分为 0-20ma、4-20ma、0-10V 等；
- 定时控制----年月日时分秒自定义设置时间控制，可循环；
- 输出互锁----自定义输出通道与输出通道之间的互锁关系；
- 开关量联动----手动开关或开关量触发设备与控制输出联动；
- 场景控制-----自定义完整的逻辑控制触发条件；
- 70 组规则设定----多达 70 组规则条件设定，满足各种逻辑要求。

三、产品选型

型号	Modbus		RS232	RS485	网口	WiFi	DO	DI	AI	AO
	RTU	TCP								
DAM3232-RS232+485	●		●	●			32	32	/	
DAM3232-RS232+485+网口	●	●	●	●	●		32	32	/	
DAM3232-RS232+485+WIFI	●	●	(●)	(●)		●	32	32	/	
DAM3232-RS232+485+WIFI+网口	●	●	(●)	(●)	●	●	32	32	/	
DAM321616-RS232+485	●		●	●			32	16	16	
DAM321616-RS232+485+网口	●	●	●	●	●		32	16	16	
DAM321616-RS232+485+WIFI	●	●	(●)	(●)		●	32	16	16	
DAM321616-RS232+485+WIFI+网口	●	●	(●)	(●)	●	●	32	16	16	

注：(●) 代表为或的关系，RS232 和 RS485 均为 (●)，则代表 RS232 接口或 RS485 接口。

1、版本说明：

版本	定时功能	联动模式	模拟量阈值	场景
普通版				
智能自控版	●	●	●	●

①、普通版：

- 设备默认输入和输出之间为互相独立，没有关系。

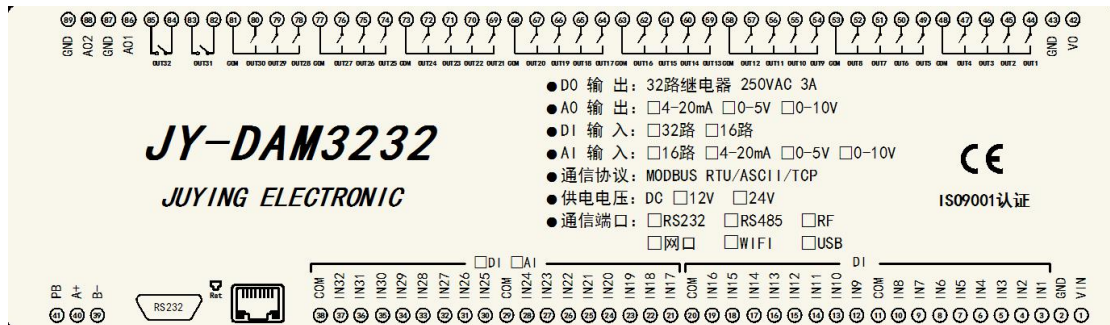
②、智能自控版：

- 定时控制----年月日时分秒自定义设置时间控制，可循环；
- 输出互锁----自定义输出通道与输出通道之间的互锁关系；
- 开关量联动----手动开关或开关量触发设备与控制输出联动；
- 模拟量自动控制----自定义模拟量上下限阈值，触发后自动控制；
- 场景控制----自定义完整的逻辑控制触发条件；
- 70 组规则设定----多达 70 组规则条件设定，满足各种逻辑要求。

四、主要参数

参数	说明
触点容量	3A/250VAC
耐久性	10万次
数据接口	RS485、RS232、以太网接口、WIFI
供电电压	DC12V/24V 默认为12V
电源指示	1路红色 LED 指示（不通讯慢闪，通信时闪烁）
通讯指示	与电源指示灯共用
输出指示	32路红色 LED 指示
温度范围	工业级，-40℃~85℃
尺寸	300*110*60mm
重量	500g
默认通讯格式	9600, n, 8, 1
波特率	2400, 4800, 9600, 19200, 38400,
软件支持	配套配置软件、控制软件； 支持各家组态软件； 支持 Labviewd 等

五、接口说明

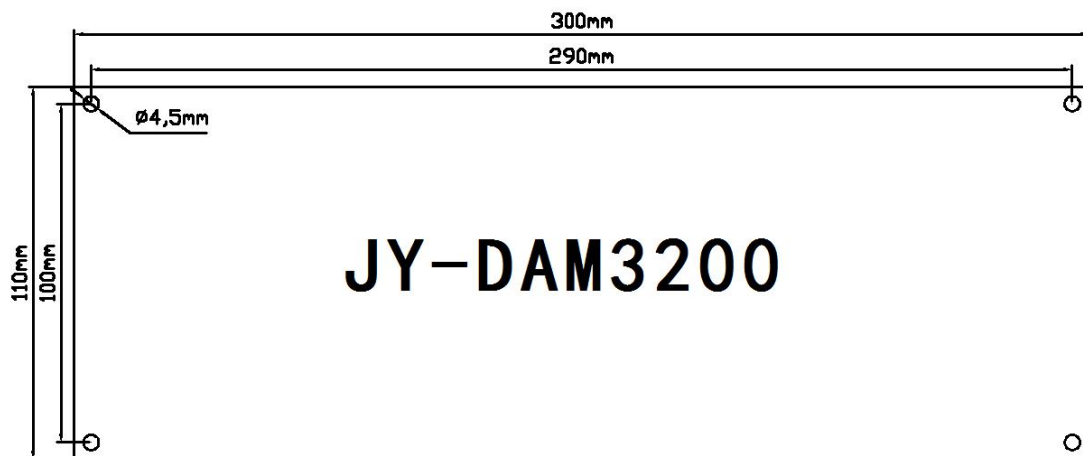


1、引脚说明

功能	序号	引脚	说明
供电 DC12V/24V 默认为12V	1	VIN	电源正极
	2	GND	电源负极
供电输出	42	VO	电源输出正, 与 VIN 相通
	43	GND	电源输出负, 与 GND 相通
通讯	41	PB	485屏蔽线
	40	A+	485 A+接线引脚
	39	B-	485 B-接线引脚
供电指示灯		Power	红色 LED 灯常亮
输出指示灯		-----	32路继电器输出指示灯吸合为红色常亮, 断开为熄灭状态
DI 输入 (PNP 高电平有效, 电压范围 5-30V)	3-10	IN1-IN8	第1路--第8路信号正
	11	COM	第1路--第8路信号负
	12-19	IN9-IN16	第9路--第16路信号正
	20	COM	第9路--第16路信号负
	21-28	IN17-IN24	第17路--第24路信号正
	29	COM	第17路--第24路信号负
	30-37	IN25-IN32	第25路--第32路信号正
AI (当设备带16路模拟量输入时)	21-28	IN17-IN24	第1路--第8路信号正
	29	COM	第1路--第8路信号负
	30-37	IN25-IN32	第9路--第16路信号正
	38	COM	第9路--第16路信号负
D0 (继电器输出)	44-47	Out1-Out4	第1路--第4路继电器常开端
	48	COM	第1路--第4路继电器公共端
	49-52	Out5-Out8	第5路--第8路继电器常开端
	53	COM	第5路--第8路继电器公共端
	54-57	Out9-Out12	第9路--第12路继电器常开端

	58	COM	第9路—第12路继电器公共端
	59-62	Out13-Out16	第13路—第16路继电器常开端
	63	COM	第13路—第16路继电器公共端
	64-67	Out17-Out20	第17路—第20路继电器常开端
	68	COM	第17路—第20路继电器公共端
	69-72	Out21-Out24	第21路—第24路继电器常开端
	73	COM	第21路—第24继电器公共端
	74-76	Out25-Out27	第25路—第27路继电器常开端
	77	COM	第25路—第27路继电器公共端
	78-80	Out28-Out30	第28路—第30路继电器常开端
	81	COM	第28路—第30路继电器公共端
	82	Out31	第31路继电器常开端
	83		第31路继电器公共端
	84	Out32	第32路继电器常开端
	85		第32路继电器公共端
模拟量输出	86	A01	第1路模拟量输出信号正
	87	GND	第1路模拟量输出信号负
	88	A02	第2路模拟量输出信号正
	89	GND	第2路模拟量输出信号负

2、尺寸说明



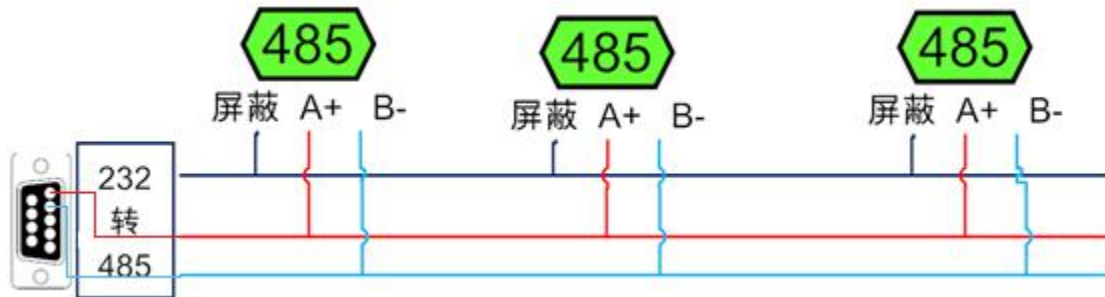
六、通讯接线说明

1、RS232 接线方式

RS232 接线为标准 DB9 母头接口，为直连线，引脚定义如下所示：



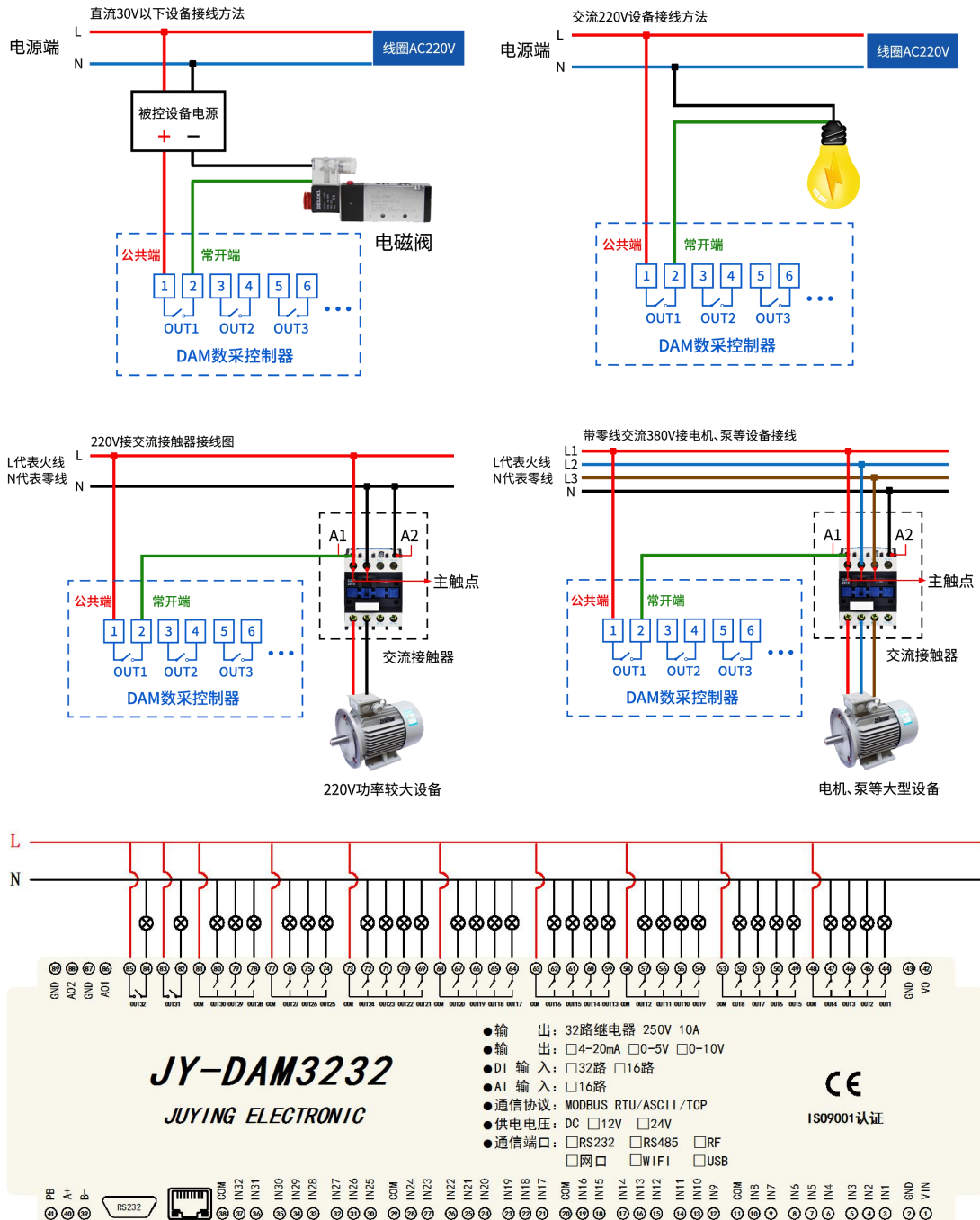
2、RS485 级联接线方式



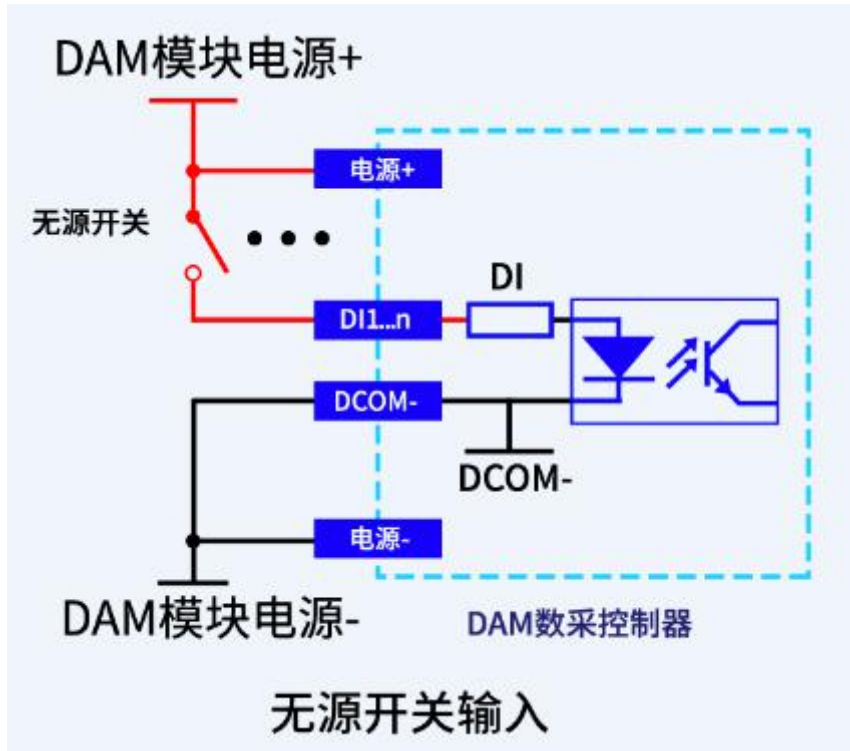
电脑自带的串口一般是 RS232，需要配 232-485 转换器（工业环境建议使用有源带隔离的转换器），转换后 RS485 为 A、B 两线，A 接板上 A 端子，B 接板上 B 端子，485 屏蔽可以接 GND。若设备比较多建议采用双绞屏蔽线，采用链型网络结构。

七、输入输出接线说明

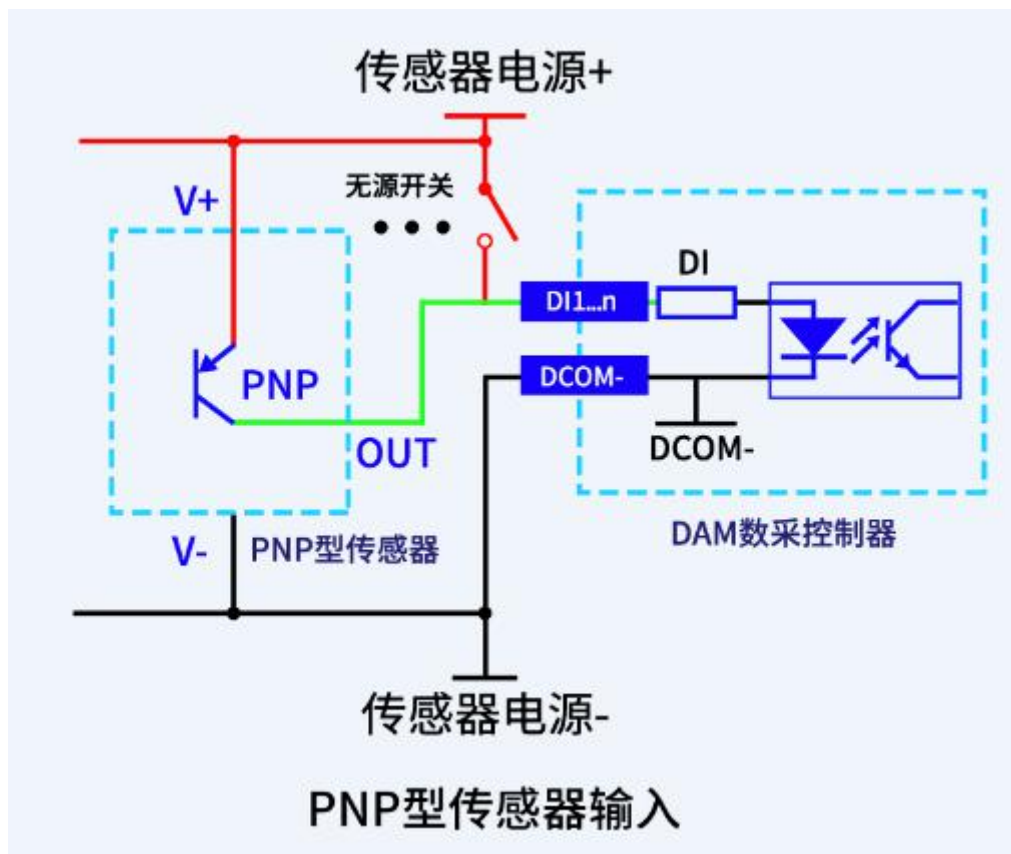
1、继电器接线说明



2、无源开关量（干接点）接线示意图



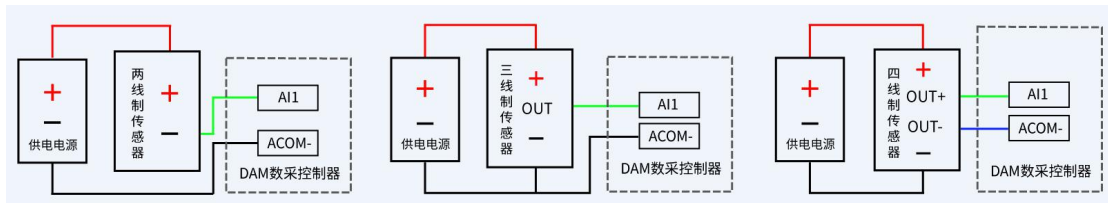
3、有源开关量（PNP 型高电平）接线示意图



4、模拟量接线示意图

下图中的电源部分为传感器供电，IN17-IN32 接传感器信号正，GND 为传感器信号负，设备采集到的 AI 数据与实际输入值之间的关系：

实际值=返回值*0.001

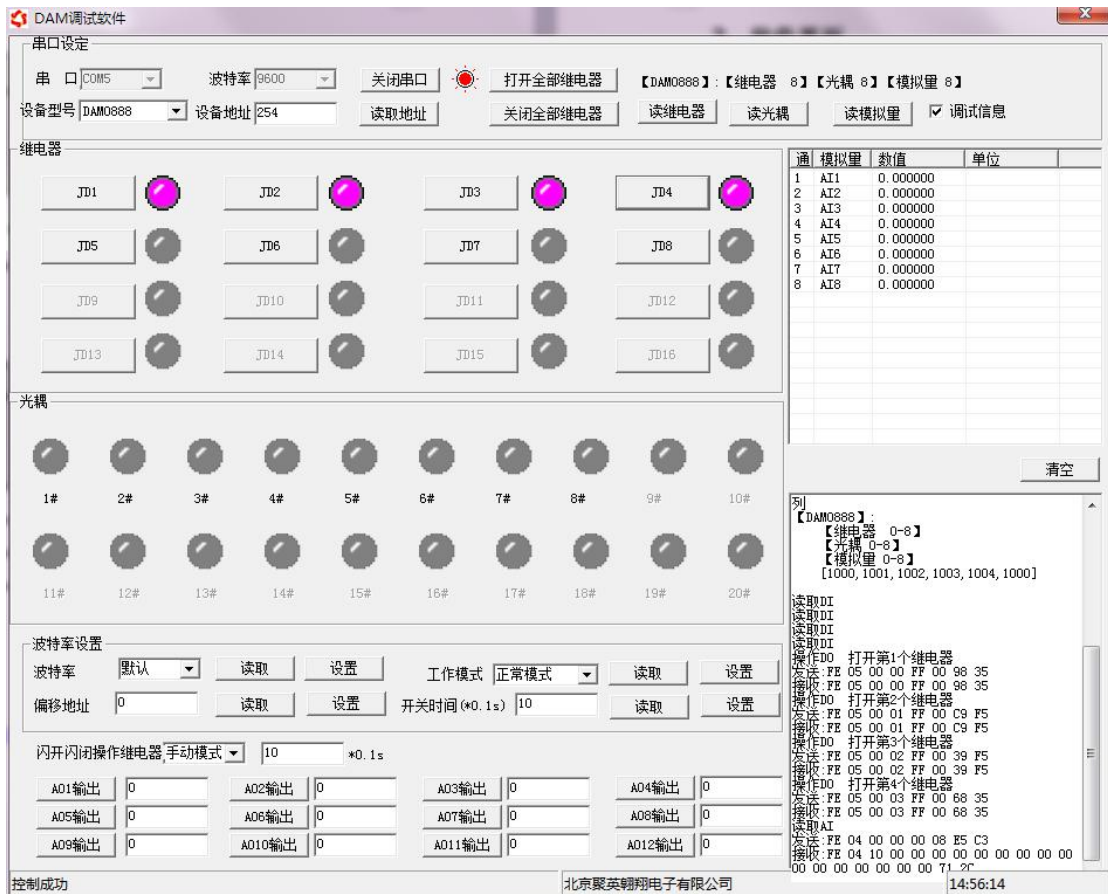


八、测试软件说明

1、软件下载

<http://www.juyingele.com.cn/software/software/聚英翱翔 DAM 调试软件使用教程.rar>（软件视频教程连接）

2、软件界面



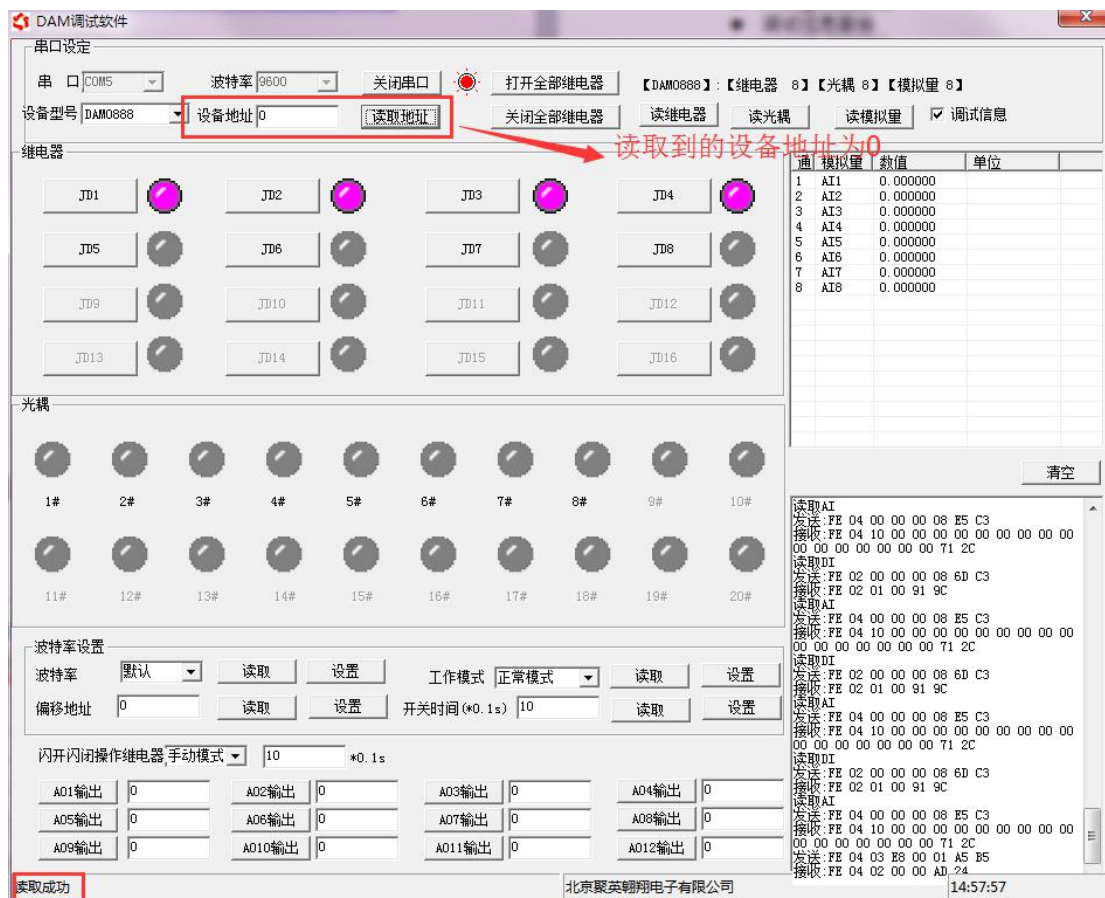
软件功能

- 继电器状态查询
- 继电器独立控制
- 模拟量读取

- 开关量状态查询
- 调试信息查询
- 工作模式的更改
- 偏移地址的设定
- 继电器整体控制

3、通讯测试

- ① 选择设备当前串口号，打开串口；
- ② 选择对应的产品型号；
- ③ 设备地址修改为 254，点击“读取地址”，软件底部提示“读取成功”，读到的设备地址为“0”，软件右下方的发送和指令正确，则说明设备与电脑通讯成功。



九、参数配置

1、设备地址

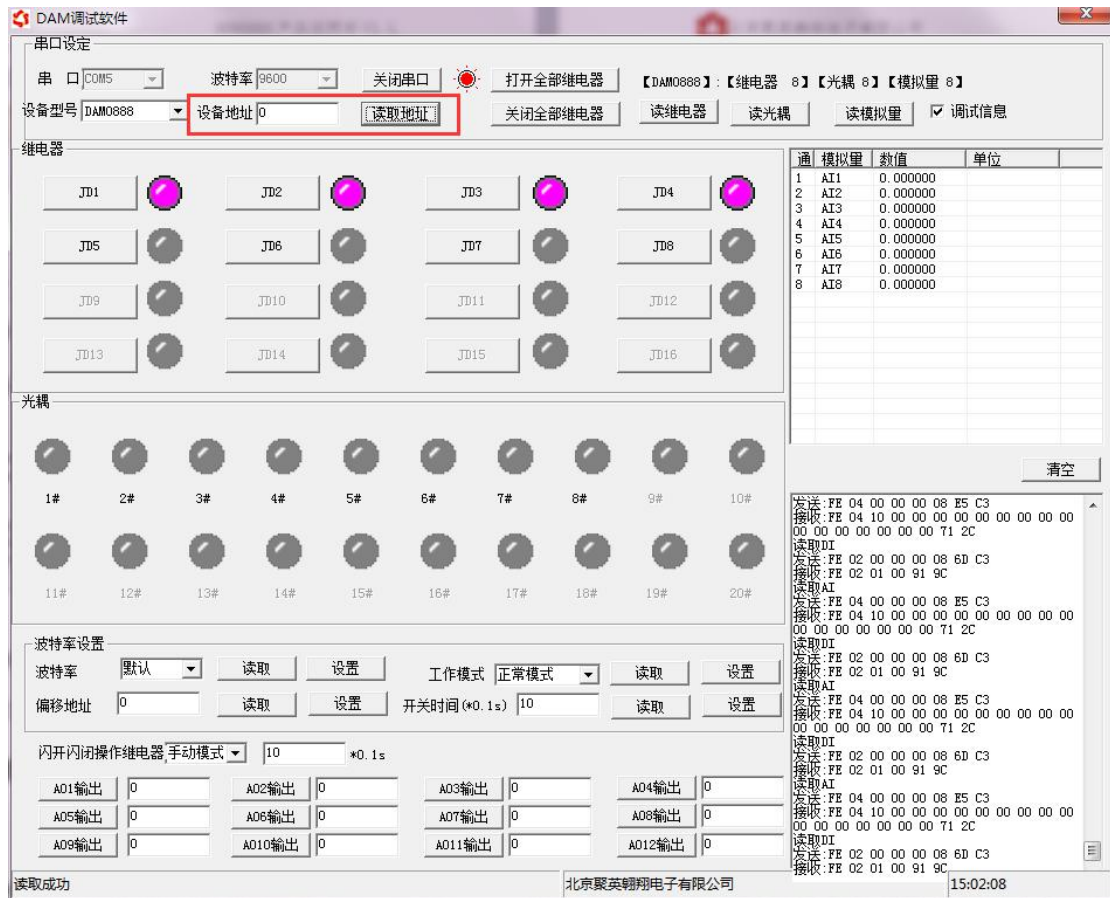
1.1、设备地址的介绍

DAM 系列设备地址默认为 0，使用广播地址为 254 进行通讯，**用 0 无法通讯**。
 设备地址=偏移地址。

1.2、设备地址的读取

设备正常通讯后，初始设备地址写入 254，然后点击软件上方“读取地址”

即可读到设备的当前地址。



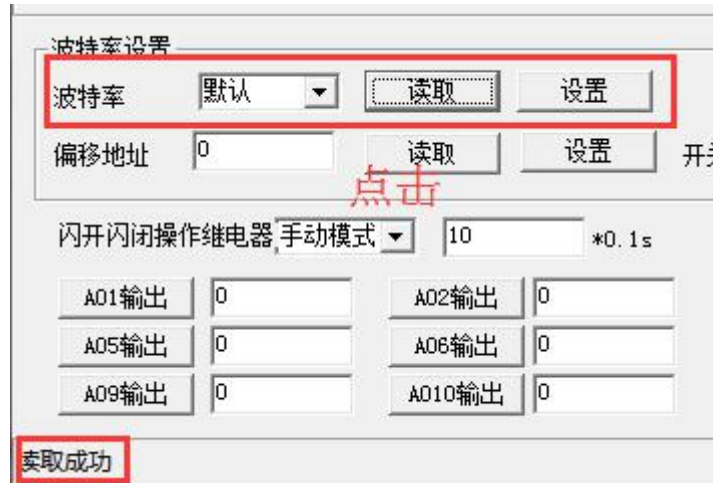
1.4、偏移地址的设定与读取

点击 DAM 调试软件下方偏移地址后边的“读取”或“设置”来对设备的偏移地址进行读取或设置。



2、波特率的读取与设置

点击下方波特率设置栏的“读取”和“设置”就可以分别读取和设置波特率和地址，操作后需要重启设备和修改电脑串口设置。



3、闪开闪断功能及设置

3.1、闪开闪断功能介绍

手动模式：对继电器每操作一次，继电器则翻转一次（闭合时断开，断开时闭合）；

闪开模式：对继电器每操作一次，继电器则闭合 1 秒（实际时间【单位秒】=设置数字*0.1）后自行断开；

闪断模式：对继电器每操作一次，继电器则断开 1.秒（时间可调）后自行闭合；

3.2、闪断闪开的设置

打开“聚英翱翔 DAM 调试软件”点击继电器模式后面下拉箭头进行模式的选择。（后边时间可自行设置，实际时间=填写数字*0.1【单位秒】）

注：闪断闪开模式不能写入设备芯片内，软件上选择闪断闪开模式后，所有通道都为闪断闪开模式下，可通过发送单个通道的闪断闪开指令来进行单个通道的控制，不影响其他通道的正常控制。



十、开发资料说明

1、通讯协议说明

本产品支持标准 modbus 指令，有关详细的指令生成与解析方式，可根据本文中的寄存器表结合参考《MODBUS 协议中文版》即可。

Modbus 协议中文版参考：

<http://www.juyingele.com.cn/software/software/Modbus%20POLL> 软件及使用教程.rar

本产品支持 modbus RTU 格式。

十、智能自控功能配置说明

智能自控配置软件下载地址：

<http://www.juyingele.com.cn/zlxz/danziliao/1101.html>

详细配置说明，请阅读【智能自控软件配置使用手册】

十一、开发资料说明

1、通讯协议说明

本产品支持标准 modbus 指令，有关详细的指令生成与解析方式，可根据本文中的寄存器表结合参考《MODBUS 协议中文版》即可。

Modbus 协议说明书下载链接地址：

<http://www.juyingele.com.cn/software/software/Modbus%20POLL> 软件及使用教程.rar

2、Modbus 寄存器说明

本控制卡主要使用以下指令码：1、5、15

指令码	含义
1	读线圈寄存器
2	读开关量寄存器
5	写单个线圈
15	写多个线圈寄存器

线圈寄存器地址表：

寄存器名称	寄存器地址	说明
线圈控制		
线圈 1	写线圈 1 号指令码	0x0001 第一路继电器输出
线圈 2		0x0002 第二路继电器输出
线圈 3		0x0003 第三路继电器输出
线圈 4		0x0004 第四路继电器输出
线圈 5		0x0005 第五路继电器输出
线圈 6		0x0006 第六路继电器输出
线圈 7		0x0007 第七路继电器输出
线圈 8		0x0008 第八路继电器输出
线圈 9		0x0009 第九路继电器输出
线圈 10		0x0010 第十路继电器输出
线圈 11		0x0011 第十一路继电器输出
线圈 12		0x0012 第十二路继电器输出
线圈 13		0x0013 第十三路继电器输出
线圈 14		0x0014 第十四路继电器输出
线圈 15		0x0015 第十五路继电器输出

线圈 16		0x0016	第十六路继电器输出
线圈 17		0x0017	第十七路继电器输出
线圈 18		0x0018	第十八路继电器输出
线圈 19		0x0019	第十九路继电器输出
线圈 20		0x0020	第二十路继电器输出
线圈 21		0x0021	第二十一路继电器输出
线圈 22		0x0022	第二十二路继电器输出
线圈 23		0x0023	第二十三路继电器输出
线圈 24		0x0024	第二十四路继电器输出
线圈 25		0x0025	第二十五路继电器输出
线圈 26		0x0026	第二十六路继电器输出
线圈 27		0x0027	第二十七路继电器输出
线圈 28		0x0028	第二十八路继电器输出
线圈 29		0x0029	第二十九路继电器输出
线圈 30		0x0030	第三十路继电器输出
线圈 31		0x0031	第三十一路继电器输出
线圈 32		0x0032	第三十二路继电器输出
离散量输入			
输入 1	读开关量输入 2 号指令	1x0001	第一路输入
输入 2		1x0002	第二路输入
输入 3		1x0003	第三路输入
输入 4		1x0004	第四路输入
输入 5		1x0005	第五路输入
输入 6		1x0006	第六路输入
输入 7		1x0007	第七路输入
输入 8		1x0008	第八路输入
输入 9		1x0009	第九路输入
输入 10		1x0010	第十路输入
输入 11		1x0011	第十一路输入
输入 12		1x0012	第十二路输入
输入 13		1x0013	第十三路输入
输入 14		1x0014	第十四路输入
输入 15		1x0015	第十五路输入
输入 16		1x0016	第十六路输入
输入 17		1x0017	第十七路输入
输入 18		1x0018	第十八路输入
输入 19		1x0019	第十九路输入
输入 20		1x0020	第二十路输入
输入 21		1x0021	第二十一路输入
输入 22		1x0022	第二十二路输入
输入 23		1x0023	第二十三路输入
输入 24		1x0024	第二十四路输入

输入 25		1x0025	第二十五路输入
输入 26		1x0026	第二十六路输入
输入 27		1x0027	第二十七路输入
输入 28		1x0028	第二十八路输入
输入 29		1x0029	第二十九路输入
输入 30		1x0030	第三十路输入
输入 31		1x0031	第三十一路输入
输入 32		1x0032	第三十二路输入
模拟量输入			
输入 1	模拟量	3x0001	第一路输入
输入 2	4 号指令	3x0002	第二路输入
输入 3		3x0003	第三路输入
输入 4		3x0004	第四路输入
输入 5		3x0005	第五路输入
输入 6		3x0006	第六路输入
输入 7		3x0007	第七路输入
输入 8		3x0008	第八路输入
输入 9		3x0009	第九路输入
输入 10		3x0010	第十路输入
输入 11		3x0011	第十一路输入
输入 12		3x0012	第十二路输入
输入 13		3x0013	第十三路输入
输入 14		3x0014	第十四路输入
输入 15		3x0015	第十五路输入
输入 16		3x0016	第十六路输入
模拟量输出			
输出 1	模拟量输出	4x0401	第一路输出
输出 2	3 号指令	4x0402	第二路输出

串口 1 保持寄存器地址 1000

串口 2 保持寄存器地址 1001

串口 3 和串口 2 设置地址一样

字节位数	定义	说明
Bit0~Bit7	波特率	0: 9600 1: 2400 2: 4800 3: 9600 4: 19200 5: 38400 6: 115200 7: 57600 8: 56000 9: 14400 10: 1200
Bit8~Bit9	奇偶校验	0: 无校验 1: 偶校验 (Even) 2: 奇校验 (Odd)
Bit10~Bit11	停止位	0: 停止位 1 位 1: 停止位 2 位 2: 停止位 1.5 位

例:

修改串口 1 为:9600 偶校验 1 位停止位 : FE 10 03 E8 00 01 02 01 00 C6 1C

修改串口 1 为:9600 奇校验 1 位停止位 : FE 10 03 E8 00 01 02 02 00 C6 EC

修改串口 1 为:19200 偶校验 1 位停止位 : FE 10 03 E8 00 01 02 01 04 C7 DF

修改串口 1 为:38400 奇校验 1 位停止位 : FE 10 03 E8 00 01 02 02 05 06 EF

修改串口 2 为:9600 偶校验 1 位停止位 : FE 10 03 E9 00 01 02 01 00 C7 CD

修改串口 2 为:9600 奇校验 1 位停止位 : FE 10 03 E9 00 01 02 02 00 C7 3D

修改串口 2 为:19200 偶校验 1 位停止位 : FE 10 03 E9 00 01 02 01 04 C6 0E

修改串口 2 为:38400 奇校验 1 位停止位 : FE 10 03 E9 00 01 02 02 05 07 3E

3、指令生成说明

应用举例及其说明: 本机地址除了拨码开关地址之外, 还有默认的 254 为广播地址。当总线上只有一个设备时, 无需关心拨码开关地址, 直接使用 254 地址即可, 当总线上有多个设备时通过拨码开关选择为不同地址, 发送控制指令时通过地址区别。

注意: RS485 总线可以挂载多个设备。

指令可通过“聚英翱翔 DAM 调试软件”, 的调试信息来获取。



指令生成说明：对于下表中没有的指令，用户可以自己根据 modbus 协议生成，对于继电器线圈的读写，实际就是对 modbus 寄存器中的线圈寄存器的读写，上文中已经说明了继电器寄存器的地址，用户只需生成对寄存器操作的读写指令 0001 的读写操作。即可。例如读或者写继电器 1 的状态，实际上是对继电器 1 对应的线圈寄存器

4、指令列表

情景 1	RTU 格式（16 进制发送）
查询三十二路状态	FE 01 00 00 00 20 29 DD
查询指令返回信息	FE 01 04 00 00 00 00 F4 DE
控制第一路开	FE 05 00 00 FF 00 98 35
控制返回信息	FE 05 00 00 FF 00 98 35
控制第一路关	FE 05 00 00 00 00 D9 C5
控制返回信息	FE 05 00 00 00 00 D9 C5
控制第二路开	FE 05 00 01 FF 00 C9 F5
控制第二路关	FE 05 00 01 00 00 88 05
控制第三路开	FE 05 00 02 FF 00 39 F5
控制第三路关	FE 05 00 02 00 00 78 05
控制第四路开	FE 05 00 03 FF 00 68 35
控制第四路关	FE 05 00 03 00 00 29 C5
控制第五路开	FE 05 00 04 FF 00 D9 F4
控制第五路关	FE 05 00 04 00 00 98 04
控制第六路开	FE 05 00 05 FF 00 88 34
控制第六路关	FE 05 00 05 00 00 C9 C4
控制第七路开	FE 05 00 06 FF 00 78 34

控制第七路关	FE 05 00 06 00 00 39 C4
控制第八路开	FE 05 00 07 FF 00 29 F4
控制第八路关	FE 05 00 07 00 00 68 04
控制第九路开	FE 05 00 08 FF 00 19 F7
控制第九路关	FE 05 00 08 00 00 58 07
控制第十路开	FE 05 00 09 FF 00 48 37
控制第十路关	FE 05 00 09 00 00 09 C7
控制第十一路开	FE 05 00 0A FF 00 B8 37
控制第十一路关	FE 05 00 0A 00 00 F9 C7
控制第十二路开	FE 05 00 0B FF 00 E9 F7
控制第十二路关	FE 05 00 0B 00 00 A8 07
控制第十三路开	FE 05 00 0C FF 00 58 36
控制第十三路关	FE 05 00 0C 00 00 19 C6
控制第十四路开	FE 05 00 0D FF 00 09 F6
控制第十四路关	FE 05 00 0D 00 00 48 06
控制第十五路开	FE 05 00 0E FF 00 F9 F6
控制第十五路关	FE 05 00 0E 00 00 B8 06
控制第十六路开	FE 05 00 0F FF 00 A8 36
控制第十六路关	FE 05 00 0F 00 00 E9 C6
控制第十七路开	FE 05 00 10 FF 00 99 F0
控制第十七路关	FE 05 00 10 00 00 D8 00
控制第十八路开	FE 05 00 11 FF 00 C8 30
控制第十八路关	FE 05 00 11 00 00 89 C0
控制第十九路开	FE 05 00 12 FF 00 38 30
控制第十九路关	FE 05 00 12 00 00 79 C0
控制第二十路开	FE 05 00 13 FF 00 69 F0
控制第二十路关	FE 05 00 13 00 00 28 00
控制第二十一路开	FE 05 00 14 FF 00 D8 31
控制第二十一路关	FE 05 00 14 00 00 99 C1
控制第二十二路开	FE 05 00 15 FF 00 89 F1
控制第二十二路关	FE 05 00 15 00 00 C8 01
控制第二十三路开	FE 05 00 16 FF 00 79 F1
控制第二十三路关	FE 05 00 16 00 00 38 01
控制第二十四路开	FE 05 00 17 FF 00 28 31
控制第二十四路关	FE 05 00 17 00 00 69 C1
控制第二十五路开	FE 05 00 18 FF 00 18 32
控制第二十五路关	FE 05 00 18 00 00 59 C2
控制第二十六路开	FE 05 00 19 FF 00 49 F2
控制第二十六路关	FE 05 00 19 00 00 08 02
控制第二十七路开	FE 05 00 1A FF 00 B9 F2
控制第二十七路关	FE 05 00 1A 00 00 F8 02

控制第二十八路开	FE 05 00 1B FF 00 E8 32
控制第二十八路关	FE 05 00 1B 00 00 A9 C2
控制第二十九路开	FE 05 00 1C FF 00 59 F3
控制第二十九路关	FE 05 00 1C 00 00 18 03
控制第三十路开	FE 05 00 1D FF 00 08 33
控制第三十路关	FE 05 00 1D 00 00 49 C3
控制第三十一路开	FE 05 00 1E FF 00 F8 33
控制第三十一路关	FE 05 00 1E 00 00 B9 C3
控制第三十二路开	FE 05 00 1F FF 00 A9 F3
控制第三十二路关	FE 05 00 1F 00 00 E8 03
情景 2	RTU 格式（16 进制发送）
查询三十二路状态	FE 02 00 00 00 20 6D DD
查询指令返回信息	FE 02 04 00 00 00 00 F4 ED
查询模拟量	
查询第 1 路模拟量	FE 04 00 00 00 01 25 C5
返回信息	FE 04 02 00 00 AD 24
查询第 2 路模拟量	FE 04 00 01 00 01 74 05
查询第 3 路模拟量	FE 04 00 02 00 01 84 05
查询第 4 路模拟量	FE 04 00 03 00 01 D5 C5
查询第 5 路模拟量	FE 04 00 04 00 01 64 04
查询第 6 路模拟量	FE 04 00 05 00 01 35 C4
查询第 7 路模拟量	FE 04 00 06 00 01 C5 C4
查询第 8 路模拟量	FE 04 00 07 00 01 94 04
查询第 9 路模拟量	FE 04 00 08 00 01 A4 07
查询第 10 路模拟量	FE 04 00 09 00 01 F5 C7
查询第 11 路模拟量	FE 04 00 0A 00 01 05 C7
查询第 12 路模拟量	FE 04 00 0B 00 01 54 07
查询第 13 路模拟量	FE 04 00 0C 00 01 E5 C6
查询第 14 路模拟量	FE 04 00 0D 00 01 B4 06
查询第 15 路模拟量	FE 04 00 0E 00 01 44 06
查询第 16 路模拟量	FE 04 00 0F 00 01 15 C6

5、指令详解

5.1、继电器输出

控制 1 路继电器（以第一路开为例，其他通道参照本例）

发送码：FE 05 00 00 FF 00 98 35

字段	含义	备注
FE	设备地址	这里为广播地址
05	05 指令	单个控制指令
00 00	地址	要控制继电器寄存器地址

FF 00	指令	继电器开的动作
98 35	CRC16	前 6 字节数据的 CRC16 校验和

继电器卡返回信息：

返回码：FE 05 00 00 FF 00 98 35

字段	含义	备注
FE	设备地址	这里为广播地址
05	05 指令	单个控制指令
00 00	地址	要控制继电器寄存器地址
FF 00	指令	继电器开的动作
98 35	CRC16	前 6 字节数据的 CRC16 校验和

5.2、继电器状态

继电器查询

查询 32 路继电器

FE 01 00 00 00 20 29 DD

字段	含义	备注
FE	设备地址	这里为广播地址
01	01 指令	查询继电器状态指令
00 00	起始地址	要查询的第一个继电器寄存器地址
00 20	查询数量	要查询的继电器数量
29 DD	CRC16	前 6 字节数据的 CRC16 校验和

继电器卡返回信息：

FE 01 04 00 00 00 00 F4 DE

字段	含义	备注
FE	设备地址	
01	01 指令	返回指令：如果查询错误，返回 0x81
04	字节数	返回状态信息的所有字节数。1+(n-1)/8
00 00 00 00	查询的状态	返回的继电器状态。 Bit0:第一个继电器状态 Bit1:第二个继电器状态 Bit32:第 32 个继电器状态
61 9C	CRC16	前 6 字节数据的 CRC16 校验和

查询光耦

发送码：FE 02 00 00 00 20 6D DD

字段	含义	备注
FE	设备地址	
02	02 指令	查询离散量输入（光耦输入）状态指令
00 00	起始地址	要查询的第一个光耦的寄存器地址

00 20	查询数量	要查询的光耦状态数量
6D DD	CRC16	

光耦返回信息：

返回码：FE 02 04 00 00 00 F4 ED

字段	含义	备注
FE	设备地址	
02	02 指令	返回指令：如果查询错误，返回 0x82
04	字节数	返回状态信息的所有字节数。1+(n-1)/8
00 00 00 00	查询的状态	返回的继电器状态。 Bit0:第一个光耦输入状态 Bit1:第二个光耦输入状态 Bi32:第三十二个光耦输入状态
F4 ED	CRC16	

5.3、闪开闪闭指令

闪开闪闭指令解析

闪开发送码：FE 10 00 03 00 02 04 00 04 00 0A 00 D8

闪断发送码：FE 10 00 03 00 02 04 00 02 00 14 21 62

字段	含义	备注
FE	设备地址	
10	10 指令	查询输入寄存器指令
00 03	继电器地址	要控制的器地址
00 02	控制命令数量	要对继电的命令个数
04	字节数	控制信息命令的的所有字节数。1+(n-1)/8
00 04 或 00 02	指令	00 04 为闪开指令 00 02 为闪闭命令
00 0A	间断时间	00 0A 为十六进制换为十进制则为 10 间隔时间为 (0.1 秒*10)
00 D8	CRC16	校验方式

返回码：FE 10 00 03 00 02 A5 C7

字段	含义	备注
FE	设备地址	
10	10 指令	返回指令：如果查询错误，返回 0x82
00 03	设备地址	查询设备的地址
00 02	接收命令数	设备接受的命令个数
A5 C7	CRC16	校验位

指令列表

闪闭指令	RTU 格式 (16 进制发送)
控制 1 路	FE 10 00 03 00 02 04 00 04 00 0A 41 6B

控制 2 路	FE 10 00 08 00 02 04 00 04 00 0A 00 D8
控制 3 路	FE 10 00 0D 00 02 04 00 04 00 0A C0 E7
控制 4 路	FE 10 00 12 00 02 04 00 04 00 0A 81 AB
控制 5 路	FE 10 00 17 00 02 04 00 04 00 0A 41 94
控制 6 路	FE 10 00 1C 00 02 04 00 04 00 0A 00 27
控制 7 路	FE 10 00 21 00 02 04 00 04 00 0A C2 AA
控制 8 路	FE 10 00 26 00 02 04 00 04 00 0A 83 4C
控制 9 路	FE 10 00 2B 00 02 04 00 04 00 0A 42 D5
控制 10 路	FE 10 00 30 00 02 04 00 04 00 0A 02 6A
控制 11 路	FE 10 00 35 00 02 04 00 04 00 0A C2 55
控制 12 路	FE 10 00 3A 00 02 04 00 04 00 0A 82 15
控制 13 路	FE 10 00 3F 00 02 04 00 04 00 0A 42 2A
控制 16 路	FE 10 00 44 00 02 04 00 04 00 0A 04 BD
控制 17 路	FE 10 00 49 00 02 04 00 04 00 0A C5 24
控制 18 路	FE 10 00 4E 00 02 04 00 04 00 0A 84 C2
控制 19 路	FE 10 00 53 00 02 04 00 04 00 0A 44 57
控制 20 路	FE 10 00 58 00 02 04 00 04 00 0A 05 E4
控制 21 路	FE 10 00 5D 00 02 04 00 04 00 0A C5 DB
控制 22 路	FE 10 00 62 00 02 04 00 04 00 0A 86 8F
控制 23 路	FE 10 00 67 00 02 04 00 04 00 0A 46 B0
控制 24 路	FE 10 00 6C 00 02 04 00 04 00 0A 07 03
控制 25 路	FE 10 00 71 00 02 04 00 04 00 0A C7 96
控制 26 路	FE 10 00 76 00 02 04 00 04 00 0A 86 70
控制 27 路	FE 10 00 7B 00 02 04 00 04 00 0A 47 E9
控制 28 路	FE 10 00 80 00 02 04 00 04 00 0A 09 1E
控制 29 路	FE 10 00 85 00 02 04 00 04 00 0A C9 21
控制 30 路	FE 10 00 8A 00 02 04 00 04 00 0A 89 61
控制 31 路	FE 10 00 8F 00 02 04 00 04 00 0A 49 5E
控制 32 路	FE 10 00 94 00 02 04 00 04 00 0A 09 E1
闪断指令	
控制 1 路	FE 10 00 03 00 02 04 00 02 00 0A A1 6A
控制 2 路	FE 10 00 08 00 02 04 00 02 00 0A E0 D9
控制 3 路	FE 10 00 0D 00 02 04 00 02 00 0A 20 E6
控制 4 路	FE 10 00 12 00 02 04 00 02 00 0A 61 AA
控制 5 路	FE 10 00 17 00 02 04 00 02 00 0A A1 95
控制 6 路	FE 10 00 1C 00 02 04 00 02 00 0A E0 26
控制 7 路	FE 10 00 21 00 02 04 00 02 00 0A 22 AB
控制 8 路	FE 10 00 26 00 02 04 00 02 00 0A 63 4D
控制 9 路	FE 10 00 2B 00 02 04 00 02 00 0A A2 D4
控制 10 路	FE 10 00 30 00 02 04 00 02 00 0A E2 6B
控制 11 路	FE 10 00 35 00 02 04 00 02 00 0A 22 54

控制 12 路	FE 10 00 3A 00 02 04 00 02 00 0A 62 14
控制 13 路	FE 10 00 3F 00 02 04 00 02 00 0A A2 2B
控制 16 路	FE 10 00 44 00 02 04 00 02 00 0A E4 BC
控制 17 路	FE 10 00 49 00 02 04 00 02 00 0A 25 25
控制 18 路	FE 10 00 4E 00 02 04 00 02 00 0A 64 C3
控制 19 路	FE 10 00 53 00 02 04 00 02 00 0A A4 56
控制 20 路	FE 10 00 58 00 02 04 00 02 00 0A E5 E5
控制 21 路	FE 10 00 5D 00 02 04 00 02 00 0A 25 DA
控制 22 路	FE 10 00 62 00 02 04 00 02 00 0A 66 8E
控制 23 路	FE 10 00 67 00 02 04 00 02 00 0A A6 B1
控制 24 路	FE 10 00 6C 00 02 04 00 02 00 0A E7 02
控制 25 路	FE 10 00 71 00 02 04 00 02 00 0A 27 97
控制 26 路	FE 10 00 76 00 02 04 00 02 00 0A 66 71
控制 27 路	FE 10 00 7B 00 02 04 00 02 00 0A A7 E8
控制 28 路	FE 10 00 80 00 02 04 00 02 00 0A E9 1F
控制 29 路	FE 10 00 85 00 02 04 00 02 00 0A 29 20
控制 30 路	FE 10 00 8A 00 02 04 00 02 00 0A 69 60
控制 31 路	FE 10 00 8F 00 02 04 00 02 00 0A A9 5F
控制 32 路	FE 10 00 94 00 02 04 00 02 00 0A E9 E0

5.4、全开全关指令

全开全关指令解析

全开发送码：*FE 0F 00 00 00 20 04 FF FF FF FF F6 0B*

全断发送码：*FE 0F 00 00 00 20 04 00 00 00 00 F7 9F*

其中 *FF FF FF FF* 为全开全关指令，为二进制转换为 16 进制，2 进制中 1 代表吸合，0 代表断开，*11111111 11111111 11111111 11111111* 为全开，*00000000 00000000 00000000 00000000* 为全断，每 8 路为一个字节，起始为右侧开始，如 1、5、8、10、12、16、21 通道打开，其他关闭，则 1.5.8 为 *10010001*，16 进制为 *91*，10、12、16 为 *10001010*，16 进制为 *8A*，21 为 *00010000*，16 进制为 *10*，全部开关指令为 *91 8A 10 00*。

字段	含义	备注
FE	设备地址	
0F	0F 指令	返回指令：如果查询错误，返回 0x82
00 00	起始地址	
00 20	控制数量	控制的继电器数量
04	字节数	发送命令字节数
FF FF FF FF (或 00 00)	全开全关命令	FF FF 全开命令 00 00 全关命令
F6 0B (或 F7 9F)	CRC16	校验位

全断全开返回码：*FE 0F 00 00 00 20 40 1C*

字段	含义	备注
----	----	----

FE	设备地址	
0F	0F 指令	返回指令：如果查询错误，返回 0x82
00 00	起始地址	
00 20	数量	返回信息的继电器数量
40 1C	CRC16	校验位

5.5、模拟量查询

获取到的模拟量数据与实际输入值之间的关系为：实际值=返回值*0.001

查询第一路模拟量 AD 字

FE 04 00 00 00 01 25 C5

字段	含义	备注
FE	设备地址	
04	04 指令	查询输入寄存器指令
00 00	起始地址	要查询的第一路模拟量寄存器地址
00 01	查询数量	要查询的模拟量数量
25 C5	CRC16	

模拟返回信息：

FE 04 02 00 00 AD 24

字段	含义	备注
FE	设备地址	
04	04 指令	返回指令：如果查询错误，返回 0x82
02	字节数	返回状态信息的所有字节数。1+(n-1)/8
00 00	查询的 AD 字	0x0227，即十进制 551，为查询的模拟量 AD 字的值
AD 24	CRC16	

5.6、模拟量输出

设置第一路模拟量输出

设置输出值与实际值之间的关系是：输出值=实际值*100，4-20ma 对应 400-2000，0-10V 对应 0-1000，如设置输出 4ma，写入 400。

FE 06 01 90 01 90 9D E8

字段	含义	备注
FE	设备地址	
06	06 指令	模拟量输出
01 90	地址	要设置第一路模拟量寄存器地址
01 90	数值	要设置的模拟量数值
9D E8	CRC16	

模拟返回信息：

FE 06 01 90 01 90 9D E8

字段	含义	备注
----	----	----

FE	设备地址	
06	04 指令	模拟量输出
00 00	地址	要设置第一路模拟量寄存器地址
01 90	数值	要设置的模拟量数值
05 55	CRC16	

5.7、模拟量输出查询

查询 6 路模拟量输出

FE 03 00 00 00 06 D1 C7

字段	含义	备注
FE	设备地址	
03	03 指令	查询输出寄存器指令
00 00	起始地址	要查询的第一路模拟量寄存器地址
00 06	查询数量	要查询的模拟量数量
D1 C7	CRC16	

模拟返回信息：

FE 03 06 00 00 00 00 00 00 00 00 00 00 00 00 34 3A

字段	含义	备注
FE	设备地址	
03	03 指令	查询输出寄存器指令
06	查询寄存器数量	查询的模拟量输出寄存器长度
00 00 00 00 00 00 00 00 00 00 00 00	内容	设置输出模拟量数值 (每个通道两个字节, 高位在前, 低位在后)
34 3A	CRC16	

5.8、设置多路模拟量输出

FE 10 01 90 00 02 04 00 00 00 00 C4 44

字段	含义	备注
FE	设备地址	
10	10 指令	写多路输出寄存器指令
01 90	地址	输出的第一路模拟量寄存器地址
00 02	输出数量	模拟量输出的数量
04	字节数	设置输出字节数
00 00	模拟量输出	第 1 路模拟量输出
00 00	值	第 2 路模拟量输出
C4 44	CRC16	校验位

模拟返回信息：

FE 10 01 90 00 02 54 16

字段	含义	备注
FE	设备地址	
10	10 指令	写多路输出寄存器指令
01 90	地址	要查询的第一路模拟量寄存器地址
00 02	输出数量	模拟量输出的数量
54 16	CRC16	

十二、常见问题与解决方法

1、232 通讯，设备控制无响应，不动作

设备与上位机进行通信使用的是 232 直连线。即 RX 对 RX，TX 对 TX，GND 对 GND

2、继电器只能开不能关

读取地址是否读到的是实际设备地址，调试信息栏内是否有返回指令，返回指令是否正确，如果读取地址失败，没有返回指令或返回指令异常，检查通讯线和通讯转换器

3、485 总线上挂有多个设备时，每个设备地址不能一样，不能使用广播地址 254 来进行通讯。

广播地址在总线上只有一个设备时可以使用，大于 1 个设备时请以拨码开关区分地址来控制，否则会因为模块在通信数据的判断不同步上导致指令无法正确执行。

十三、技术支持联系方式

联系电话：400-6688-400

软件下载

JYDAM 调试软件

<https://www.juyingele.com.cn/software/software/JYDAM%E8%B0%83%E8%AF%95%E8%BD%AF%E4%BB%B6.rar>

以太网配置软件

<https://www.juyingele.com.cn/software/jynet/%E4%BB%A5%E5%A4%AA%E7%BD%91%E9%85%8D%E7%BD%AE%E8%BD%AF%E4%BB%B6.rar>

(二维码使用浏览器扫描)



JYDAM 调试软件



以太网配置软件

欢迎关注聚英电子微信公众号，查看最新科技，实时动态

